

Telegram bidezko galdera-erantzun sistema

Egilea: Iñigo Ortega

Tutorea: Jon Ander Campos

Sarrera

Filmen azpigituluak



Sare errekurrenteak

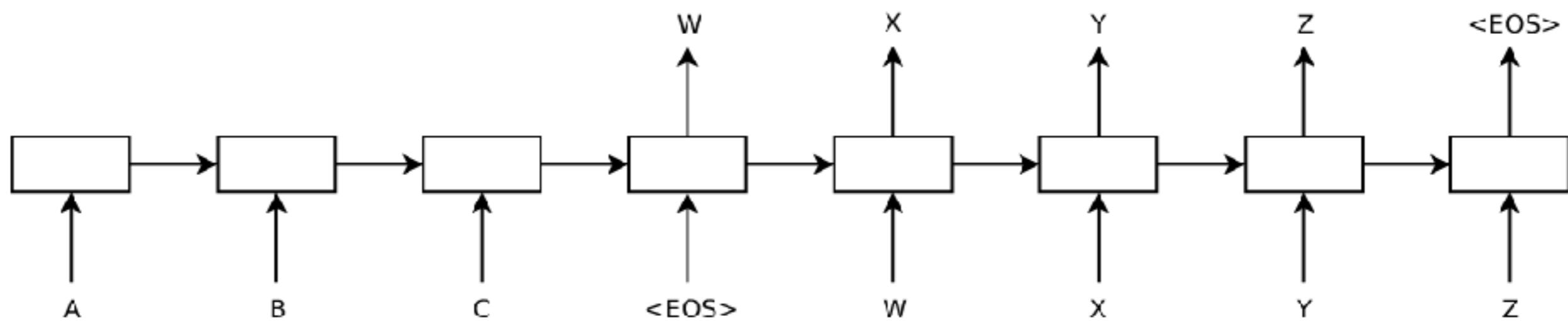


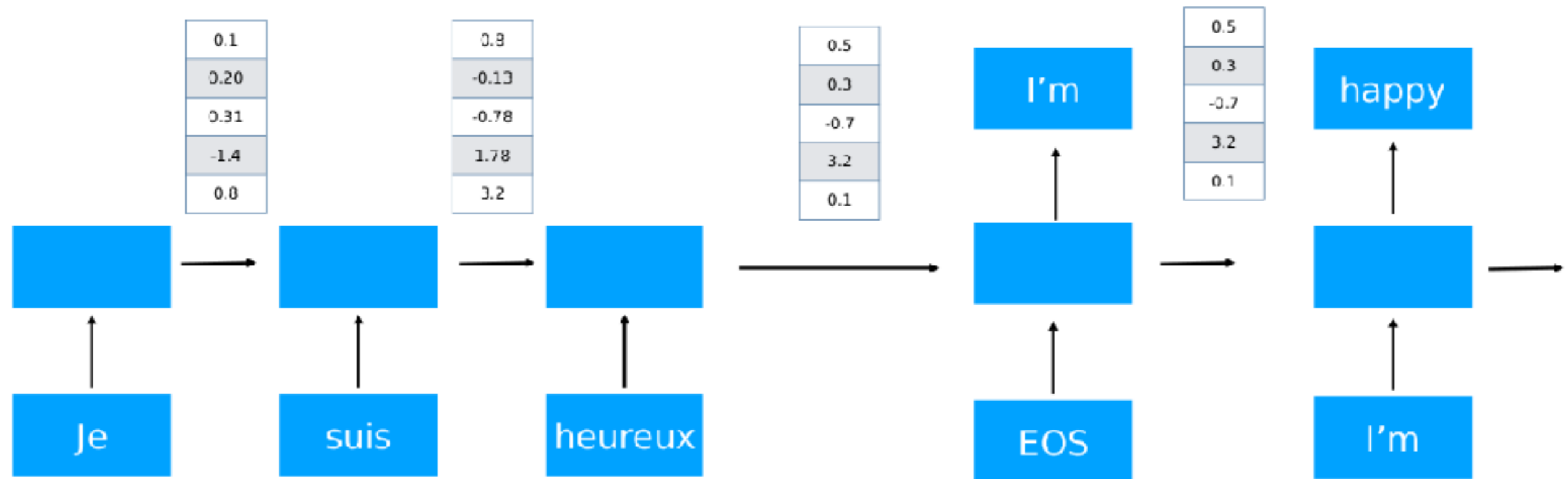
Telegram-eko elkarrizketa

Erlazionatutako lanak

seq2seq

Sutskever et al. (2014)

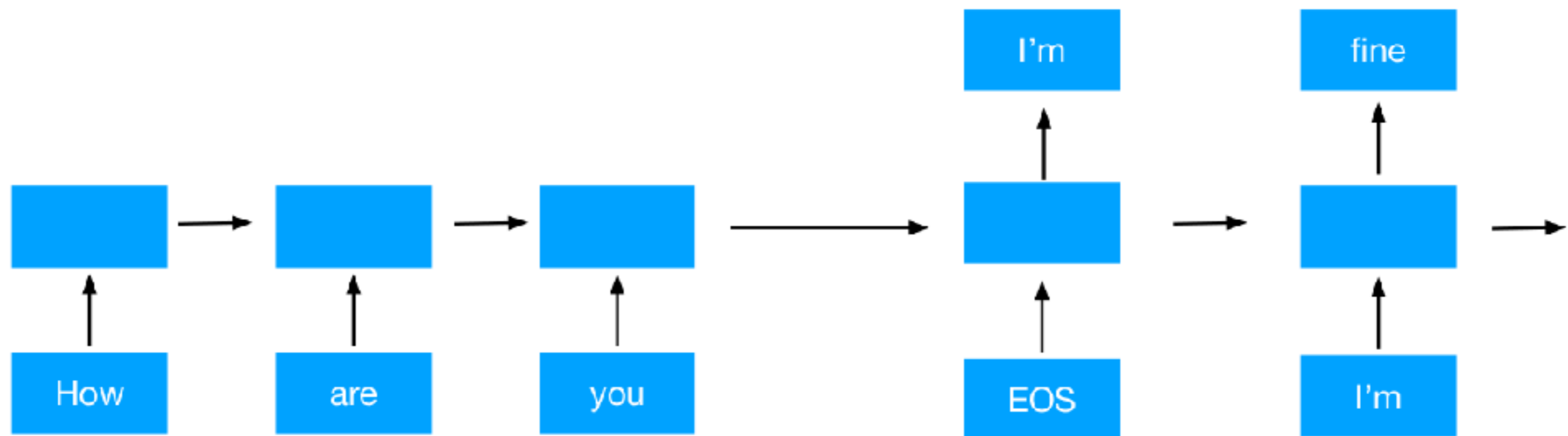




Sistema

seq2seq

Kodetzaile-dekodetzaile: GRU + Atentzioa



github.com/spro/practical-pytorch

Hobekuntzak

Erantzun motzen aurkako neurriak

Bai/Ez

Brevity Penalization (BP)

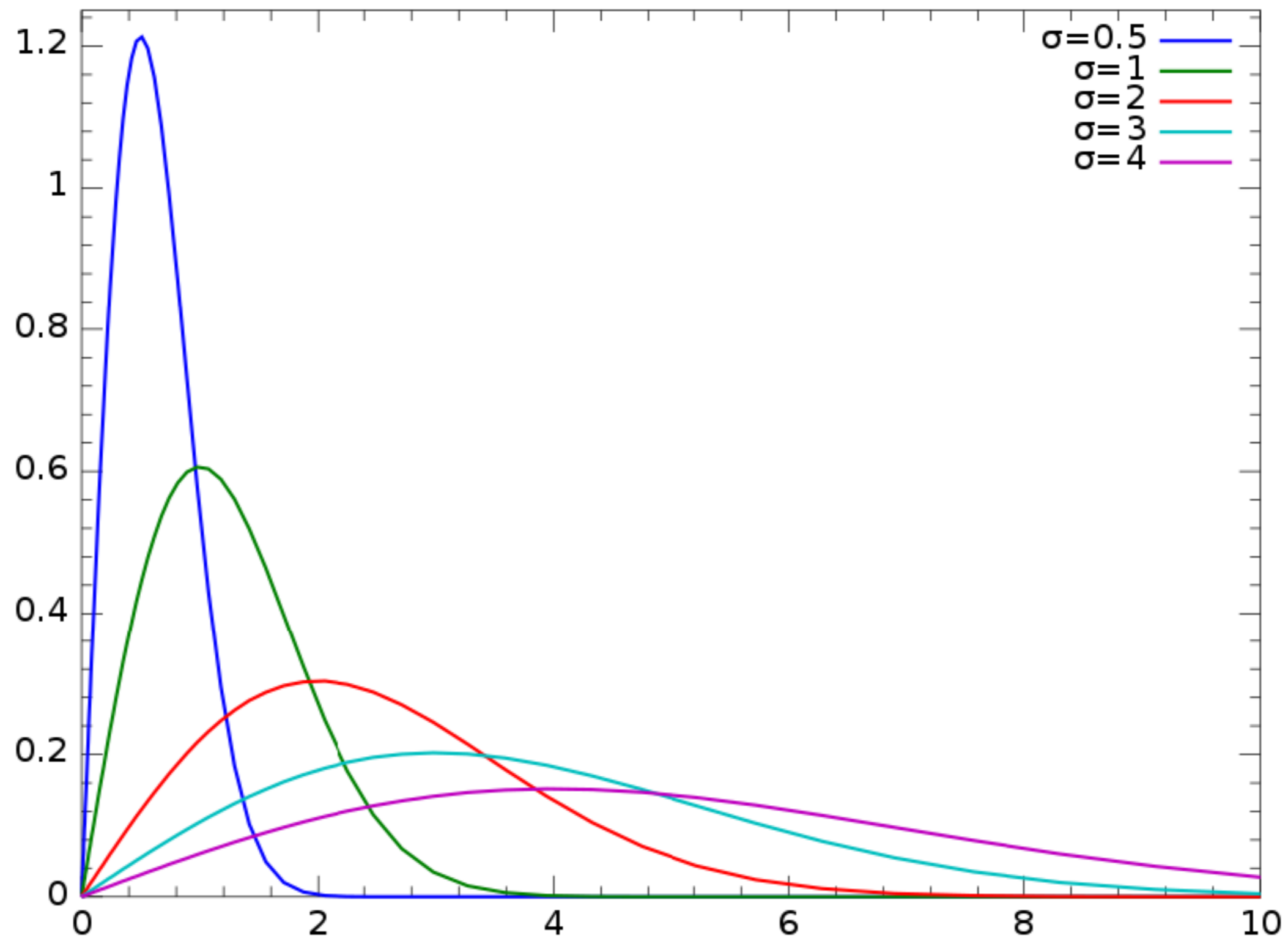
Brevity Penalization (BP) → Eraitza oso luzeak eta zentzugabeak

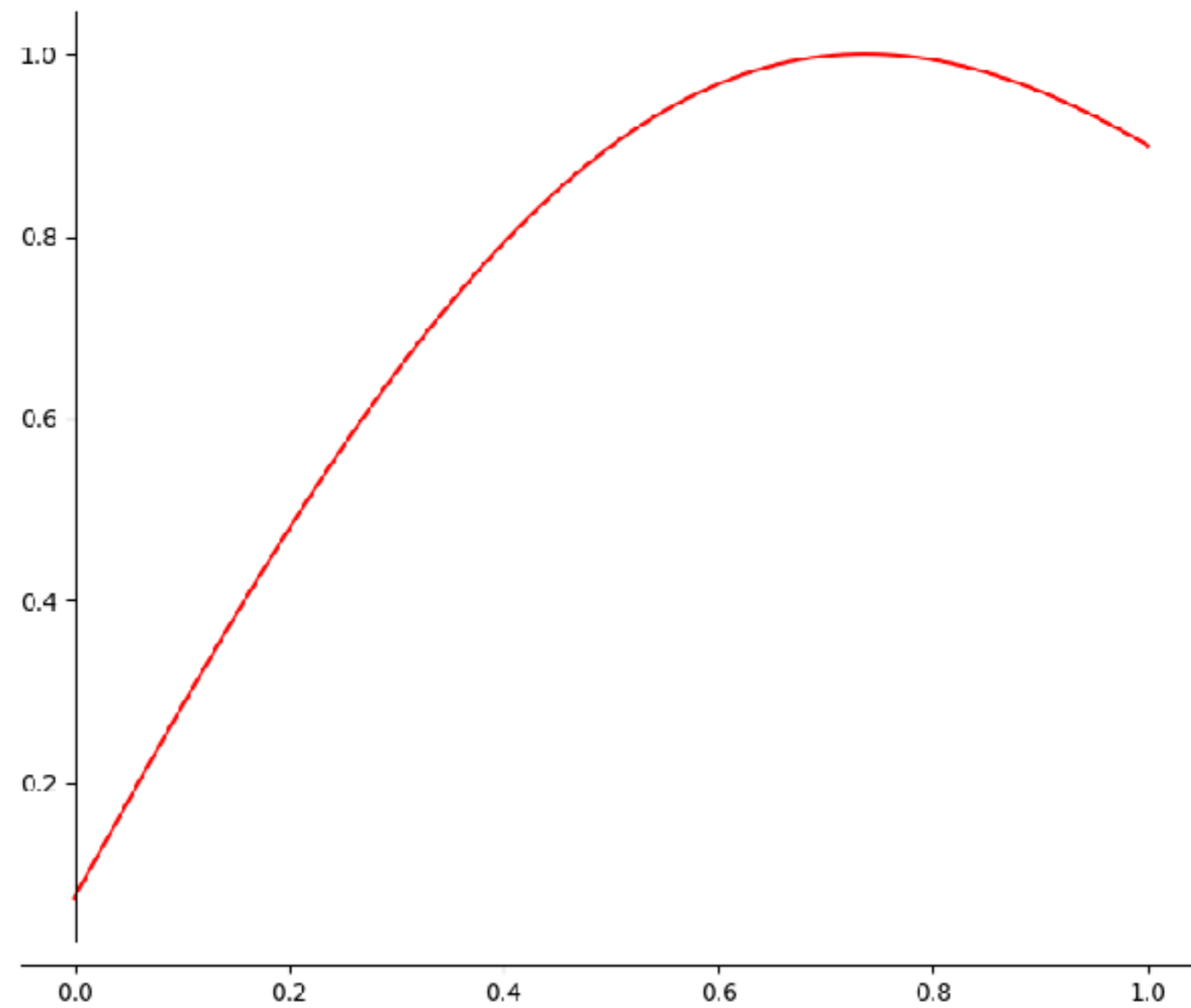
Galdera: Kaixo

Erantzuna: Hirugarren lehorrak rakubian ofizialik

urdinari ireki baretu azaleko errautsak adoptatzeko

Rayleigh distribuzioa





Tokenizatzaila

SpaCy

Telegram-eko elkarrizketa

github.com/python-telegram-bot/python-telegram-bot

Datuak

OpenSubtitles

Zarataz beteta → Garbiketa

Hasierako Garbiketa

1. Lerroen hasierako "-" karaktereak ezabatu.

-Zu ez zaude ezkonduta?

-Ez.

-Ama!

-Izozkia gustatzen zaizu?

-Bai, asko.

-Zatoz.

Bukaerako Garbiketa

1. Lerroen hasierako "-" karaktereak ezabatu.
2. " karaktereaz hasten diren lerroak batu esaldi berberekoak direla adierazten delako.
3. Batu komaz bukatzen diren lerroak, esaldi berberekoak direlako.

"Gaur pergaminoa aurkitu dut Karswellek emandako egitarauaren barruan".
"Sinbolo errunikoak zeuzkan marraztuta".

-Zu ez zaude ezkonduta?

-Ez.

-Ama!

-Izozkia gustatzen zaizu?

-Bai, asko.

-Zatoz.

Egon pixka batean, mamarroa oraintxe dator eta, bere aiztoa eta guzti,
zu txiki-txiki egiteko.

Konpondu ezin diren arazoak

galdera1

erantzuna1

galdera2

erantzuna2

galdera3

erantzuna3

galdera4

erantzuna4

-Zu ez zaude ezkonduta?

-Ez.

-Ama!

-Izozkia gustatzen zaizu?

-Bai, asko.

-Zatoz.

-Zu ez zaude ezkonduta?

-Ez.

-Ama!

-Izozkia gustatzen zaizu?

-Bai, asko.

-Zatoz.

Emaitzak

Onak

Kaixo 1:25 PM ✓✓

Kaixo , 1:25 PM

Zer moduz zaude? 1:25 PM ✓✓

Ondo . 1:25 PM

Egun on! 1:25 PM ✓✓

Egun on , jauna . 1:26 PM

Gabon . 1:27 PM

Gabon 1:27 PM ✓✓

Eskerrik asko . 1:27 PM

Zorionaki! 1:27 PM ✓✓

Eskerrik asko . 1:28 PM

Zorte on 1:28 PM ✓✓

Nor zara? 1:28 PM ✓✓

Ez dakit . 1:28 PM

Nor da zure aita? 1:28 PM ✓✓

Ez dakit . 1:28 PM

Txarrak

Egun on , jauna . 1:26 PM

Arratsalde on! 1:26 PM ✓✓

Non egin duzu mina?

1:32 PM



Ez, 1:32 PM

Zer erosiko duzu?

1:32 PM



Ez, 1:32 PM

Zertan zabilta?

1:32 PM



Ez, 1:32 PM

Arratsalde on

1:26 PM



<unk>, 1:26 PM

Zer egin duzu?

1:33 PM



Ez egin duzu?

1:33 PM

Ondorioak

Galdesarrik?